

月日

名前

点

1 にあてはまる数を書きましょう。 1つ7 [28点]

① 1辺の長さが mの正方形の面積を， $1a$ (アール) といいます。

② 1辺の長さが mの正方形の面積を $1ha$ (ヘクタール) といいます。

③ $3a =$ m^2

④ $7ha =$ m^2

2 右の直方体を見て，次の問題に答えましょう。

1つ9 [45点]

① ㉠の面に平行な面を書きましょう。

()

② ㉡の面に垂直な面を全部書きましょう。

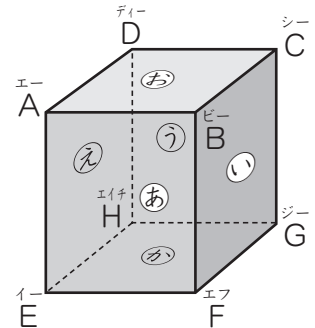
()

③ 辺 AB に平行な辺と垂直な辺をそれぞれ全部書きましょう。

平行な辺 ()

垂直な辺 ()

④ 辺 CG に垂直な面を全部書きましょう。 ()



3 右のてん開図を組み立ててできる形について，次の問題に答えましょう。 1つ9 [27点]

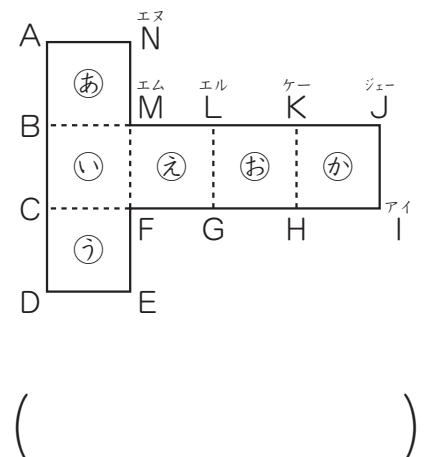
① 何という形ができますか。

()

② ㉠の面と平行になる面はどれですか。

()

③ 辺 AN と重なる辺はどれですか。



()