

月日

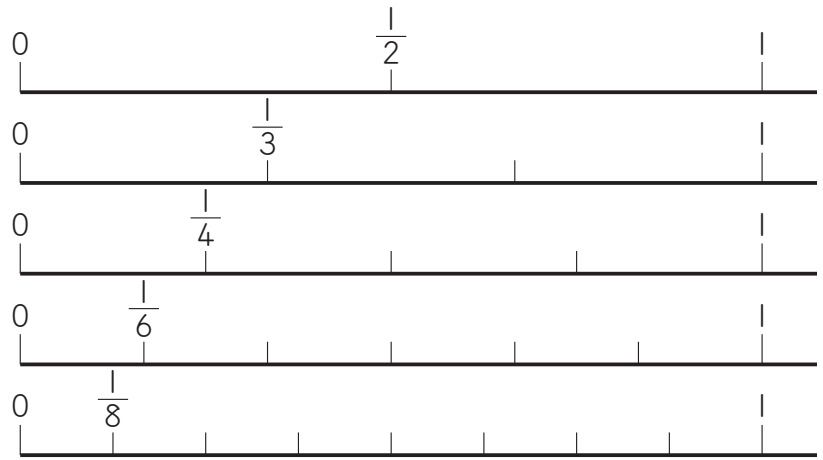
名前

点

- ①** 右の数直線を見て、□にあてはまる数を書きましよう。
1つ10[20点]

① $\frac{1}{3} = \frac{\square}{6}$

② $\frac{3}{4} = \frac{\square}{8}$



- ②** 計算をしましよう。

1つ10[60点]

① $\frac{1}{4} + \frac{3}{4}$

② $\frac{4}{5} + \frac{3}{5}$

③ $\frac{5}{8} + \frac{6}{8}$

④ $\frac{9}{6} + \frac{4}{6}$

⑤ $\frac{7}{3} + \frac{5}{3}$

⑥ $\frac{9}{7} + \frac{11}{7}$

- ③** 計算をしましよう。

1つ10[20点]

① $1\frac{2}{4} + 2\frac{1}{4}$

② $2\frac{6}{8} + 2\frac{7}{8}$

① 計算をしましょう。

1つ8 [64点]

① $1 - \frac{2}{7}$

② $\frac{6}{4} - \frac{3}{4}$

③ $\frac{9}{5} - \frac{7}{5}$

④ $\frac{11}{8} - \frac{4}{8}$

⑤ $\frac{10}{3} - \frac{4}{3}$

⑥ $\frac{20}{7} - \frac{8}{7}$

⑦ $1\frac{2}{6} - \frac{3}{6}$

⑧ $1\frac{4}{9} - \frac{6}{9}$

② 計算をしましょう。

1つ9 [36点]

① $2\frac{2}{3} - 1\frac{1}{3}$

② $3\frac{6}{7} - 1\frac{4}{7}$

③ $2\frac{2}{5} - 1\frac{4}{5}$

④ $3\frac{3}{8} - 1\frac{6}{8}$

	月		日
--	---	--	---

名前

点

① 計算をしましょう。

1つ7 [28点]

① 0.2×3

② 0.7×9

③ $0.8 \div 4$

④ $5.6 \div 8$

② 計算をしましょう。

1つ8 [24点]

①
$$\begin{array}{r} 4.2 \\ \times 6 \\ \hline \end{array}$$

②
$$\begin{array}{r} 7.5 \\ \times 24 \\ \hline \end{array}$$

③
$$\begin{array}{r} 18.3 \\ \times 59 \\ \hline \end{array}$$

③ ①～⑤はわりきれるまで計算し、⑥は商を $\frac{1}{10}$ の位まで求めて、あまりもだ
しましょう。

1つ8 [48点]

①
$$4 \overline{)5.2}$$

②
$$23 \overline{)78.2}$$

③
$$16 \overline{)9.6}$$

④
$$6 \overline{)15}$$

⑤
$$5 \overline{)2.8}$$

⑥
$$37 \overline{)94.4}$$

- ① スーパーに行って，198円の牛にゅうと245円のジュースと280円のアイスクリームを買おうと思います。 式9，答え9 [36点]

① およそ何百円になるか，がい数を使った計算で見当をつけましょう。
(式)

答え _____

② 何百円持っていけばたりるか，がい数を使った計算で見当をつけましょう。
(式)

答え _____

- ② 次の積^{せき}や商^{みっ}を，上から1けたのがい数にするしかたで見積もりましょう。

1つ8 [16点]

① 5728×319

② $9236 \div 295$

()

()

- ③ にあてはまる数を書きましょう。

1つ6 [30点]

① $42 + 29 = 29 + \square$

② $58 \times 73 = 73 \times \square$

③ $5.7 + 0.8 + 3.2 = 5.7 + \square$

④ $26 \times 4 \times 25 = 26 \times \square$

⑤ $99 \times 8 = (100 - \square) \times 8 = 100 \times \square - \square \times 8$ (全部できて6)

- ④ 計算のきまりを使って，くふうして計算しましょう。

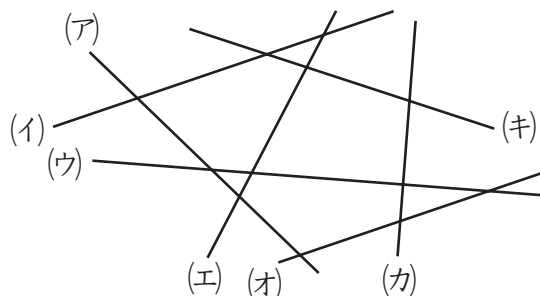
1つ9 [18点]

① $3.4 \times 9 + 4.6 \times 9$

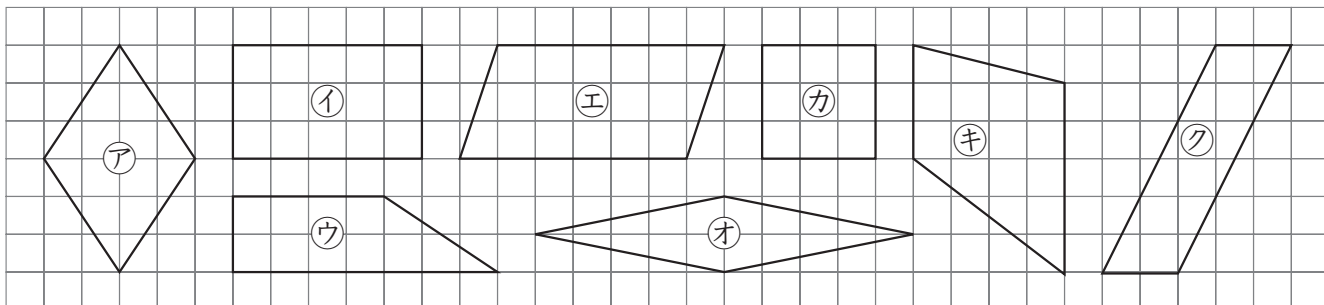
② 9.8×15

① 右の図で、^{すいちよく}垂直な直線と平行な直線はそれぞれどれとどれですか。 1つ10[20点]

- ① 垂直な直線 (と)
- ② 平行な直線 (と)



② 下の図の四角形について、次の問題にあてはまるものをそれぞれ全部^{えら}選んで、記号で答えましょう。 1つ10[50点]



① 台形、平行四辺形、ひし形は、それぞれどれですか。

台形

平行四辺形

ひし形

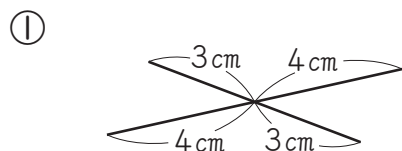
() () ()

② 向かい合った2組の角の大きさがそれぞれ等しい四角形はどれですか。

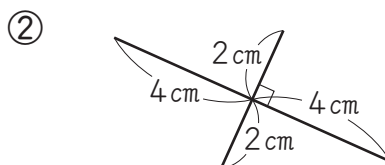
()

③ 4つの^{へん}辺の長さがみな等しい四角形はどれですか。 ()

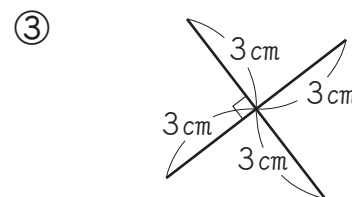
③ 2本の対角線が下の図のように交わっている四角形は、それぞれ何という四角形ですか。 1つ10[30点]



()



()



()

① にあてはまる数を書きましょう。

1つ7 [28点]

① 1 辺の長さが m の正方形の面積を， $1a$ (アール) といいます。

② 1 辺の長さが m の正方形の面積を $1ha$ (ヘクタール) といいます。

③ $3a =$ m^2

④ $7ha =$ m^2

② 右の直方体を見て，次の問題に答えてください。

1つ9 [45点]

① ㉠の面に平行な面を書きましょう。

()

② ㉡の面に垂直な面を全部書きましょう。

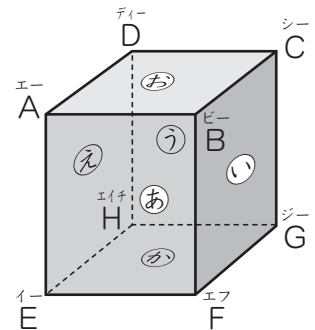
()

③ 辺 AB に平行な辺と垂直な辺をそれぞれ全部書きましょう。

平行な辺 ()

垂直な辺 ()

④ 辺 CG に垂直な面を全部書きましょう。 ()



③ 右のてん開図を組み立ててできる形について，次の問題に答えてください。

1つ9 [27点]

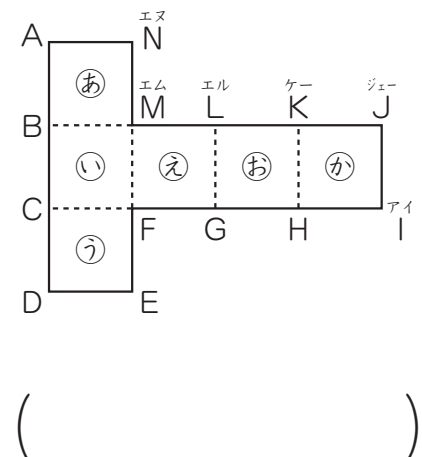
① 何という形ができますか。

()

② ㉠の面と平行になる面はどれですか。

()

③ 辺 AN と重なる辺はどれですか。



()

- ① ジュースが $\frac{5}{7}$ ℓ入っているびんと、 $\frac{3}{7}$ ℓ入っているびんがあります。ジュースをあわせて何ℓありますか。 式10, 答え10[20点]

(式)

答え

- ② $1\frac{4}{8}$ mのテープと $2\frac{7}{8}$ mのテープをつなぎあわせると、何mになりますか。 式10, 答え10[20点]

(式)

答え

- ③ さとうが $\frac{5}{10}$ kgあります。 $\frac{2}{10}$ kg使うと、残りは何kgですか。 式10, 答え10[20点]

(式)

答え

- ④ サラダ油 $\frac{7}{9}$ ℓに、すをまぜて、ドレッシングを $1\frac{3}{9}$ ℓつくります。すは、何ℓまぜたらよいですか。 式10, 答え10[20点]

(式)

答え

- ⑤ ハイキングで、 $6\frac{1}{5}$ kmの道のりを歩きます。 $2\frac{4}{5}$ km歩くと、残りは何kmですか。 式10, 答え10[20点]

(式)

答え

小数×整数， 小数÷整数

	月		日
--	---	--	---

名前

点

- ① 1辺の長さが12.8cmの正方形があります。この正方形のまわりの長さは何cmですか。 式10， 答え10〔20点〕
(式)

答え _____

- ② まわりの長さが2.7kmの池があります。みずほさんは、この池のまわりを毎日1周することにしました。2週間では何km走ることにになりますか。 式10， 答え10〔20点〕
(式)

答え _____

- ③ 15.4kgの小麦粉を7つのふくろに等分します。1ふくろ分は何kgになりますか。 式10， 答え10〔20点〕
(式)

答え _____

- ④ 12mの重さが7.8kgの鉄のぼうがあります。この鉄のぼう1mの重さは何kgですか。 式10， 答え10〔20点〕
(式)

答え _____

- ⑤ 29.4lの油を、3lずつ入れ物に入れます。3l入りの入れ物は何こできて、何lあまりますか。 式10， 答え10〔20点〕
(式)

答え _____