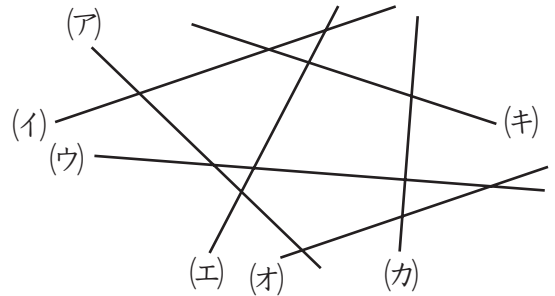
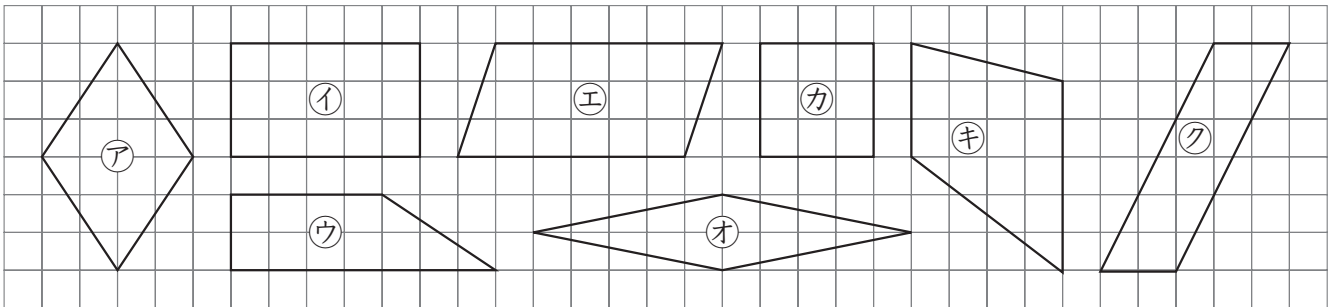


① 右の図で、^{すいちよく}垂直な直線と平行な直線はそれぞれどれとどれですか。 1つ10[20点]

- ① 垂直な直線 (と)
- ② 平行な直線 (と)



② 下の図の四角形について、次の問題にあてはまるものをそれぞれ全部^{えら}選んで、記号で答えましょう。 1つ10[50点]



① 台形，平行四辺形，ひし形は，それぞれどれですか。

台形

平行四辺形

ひし形

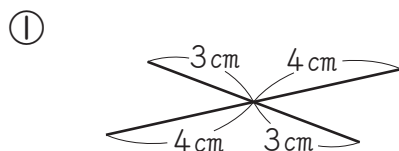
() () ()

② 向かい合った2組の角の大きさがそれぞれ等しい四角形はどれですか。

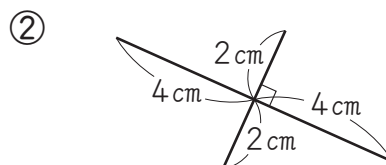
()

③ 4つの^{へん}辺の長さがみな等しい四角形はどれですか。 ()

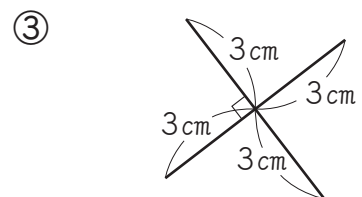
③ 2本の対角線が下の図のように交わっている四角形は，それぞれ何という四角形ですか。 1つ10[30点]



()



()



()